

Bedienungsanleitung

Technische Daten:

Ledino LED-Einbauleuchte

Holstein SWW, 11210051001015, stahl, 2700 K
Holstein WWW, 11210051001020, weiß, 2700 K

220-240 V AC 50/60 Hz, max. 5 W Verbrauch
350 Lumen, warmweiß 2700 K
350 lm entsprechen ca. 33 W Glühbirnenlicht
zulässige Temp. -20 bis 40 °C
120° Abstrahlwinkel, nicht dimmbar
Lebensdauer: 25.000 Std., Schaltzyklen: 20.000 Std.
Kunststoffgehäuse, Kunststoffdiffusor
Dekorfläche: Stahl gebürstet oder weiß lackiert
Leuchtenseite: IP65 - Schutz gegen Strahlwasser
Anschlußseite: IP20 - kein Schutz gegen Wasser
Schutzklasse 2, für 68 mm Lochdurchmesser
Ø: 83 mm H: 51 mm, 0,073 kg

Mit Lichtquelle:

4,4 W, 530 lm, 111 lm/W, Energieklasse E, 5 kWh/1000

WICHTIG:

Lesen Sie alle Anweisungen sorgfältig.

Verwenden Sie das Gerät ausschließlich wie in dieser Bedienungsanleitung beschrieben.

Jede andere Verwendung gilt als nicht bestimmungsgemäß und kann zu Sach- oder sogar zu Personenschäden führen.

Der Hersteller übernimmt keine Haftung für Schäden, die durch nicht bestimmungsgemäßen Gebrauch entstanden sind.

Wenn Sie diese Anweisungen nicht verstehen, konsultieren Sie bitte Ihren Händler.

Überprüfen Sie das Gerät auf Transportschäden. Transportschäden sind dem Spediteur/Zusteller anzugeben.

⚠ SICHERHEIT:

Lebensgefahr!

Die Verkabelung muss nach lokalen gesetzlichen Verordnungen und Richtlinien ausgeführt werden.

Alle Arbeiten dürfen nur von einem qualifizierten Elektriker durchgeführt werden.

Um eine Dichtigkeit der Leuchtenseite gemäß IP65 zu erreichen, muss der Leuchtenkörper zur Wand/ Decke hin richtig abgedichtet sein. Die Leuchte darf nicht in der Nähe von offenem Feuer und nicht in heißer und dampfhaltiger Umgebung installiert werden. Stellen Sie sicher, dass beim Bohren und Sägen in den Wänden und Decken keine Strom-, Wasser- oder Gasleitung beschädigt wird.

Überprüfen Sie das Gerät auf Transportschäden. Transportschäden sind dem Spediteur/Zusteller anzugeben.

⚠ WARNUNG:

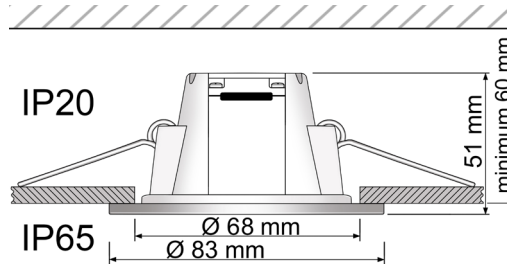
Unterbrechen Sie die Stromzufuhr (Sicherung) während der Installation und Wartung.

Diese Arbeiten dürfen nur von einem qualifizierten Elektriker durchgeführt werden.

Führen Sie niemals Wartung oder Reinigung durch, während das Gerät unter Spannung ist.

Tragen Sie zum eigenen Schutz beim Bohren und Sägen eine Schutzbrille und Staubmaske.

Diese Leuchten enthalten eine LED-Lichtquelle der Energieklasse E



QR-Code der Lichtquelle:



2019/2015



QR-Code der Lichtquelle:



2019/2015

Die Stromzufuhr für die Zuleitung abschalten!

Bild 1: Ein Loch von 68 mm Durchmesser sägen oder bohren. Das Kabel zum Loch hin verlegen.

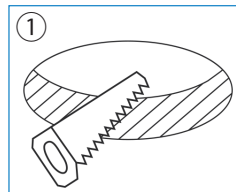


Bild 2: Die Zuleitung lt. gesetzlicher Richtlinie vorbereiten.

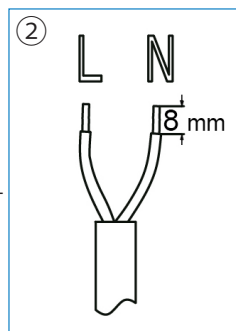


Bild 3: Die 2 Schrauben lösen und die Abdeckkappe entfernen. Das Kabel lt. Kennzeichnung anschließen. Die Abdeckkappe wieder anschrauben.

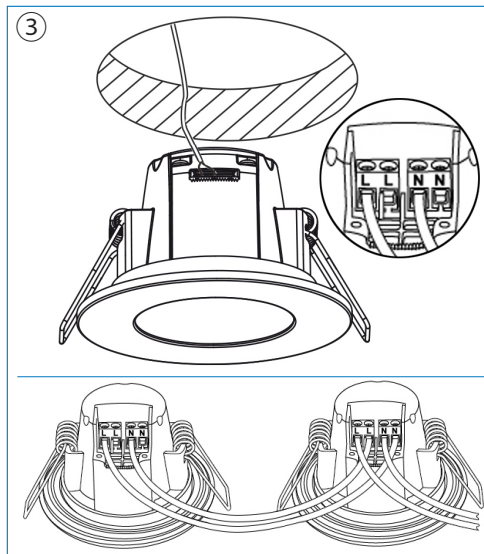
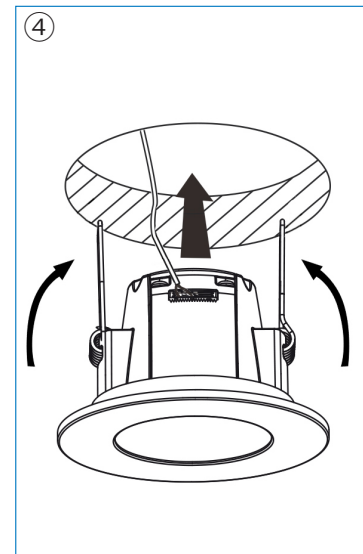


Bild 4: Die Federklammern hochklappen und den Leuchtenkörper einsetzen. Um einen Wasserschutz (IP65) der Leuchtenseite zu gewährleisten, muss die Dichtung richtig sitzen und Einbaufäche eben und sauber sein.



Die Stromzufuhr wieder einschalten.



Altgeräte dürfen nicht in den Hausmüll!

Sollte das Gerät einmal nicht mehr benutzt werden können, so ist jeder Verbraucher gesetzlich verpflichtet, Altgeräte getrennt vom Hausmüll z.B. bei einer Sammelstelle seiner Gemeinde/ seines Stadtteils abzugeben. Damit wird gewährleistet, dass die Altgeräte fachgerecht verwertet und negative Auswirkungen auf die Umwelt vermieden werden. Deshalb sind Elektrogeräte mit dem abgebildeten Symbol gekennzeichnet.



Wir bestätigen, dass diese Produkte den Vorschriften, insbesondere den Schutzanforderungen, entsprechen, die in der Richtlinie der Europäischen Gemeinschaft zur Angleichung der Rechtsvorschriften über die elektromagnetische Verträglichkeit (2014/30/EU), sowie der Vorschrift für Niederspannung 2014/35/EU, der Ökodesign-Richtlinie 2009/125/EG und der Vorschrift für RoHS 2011/65/EU festgelegt sind.

Instruction Manual

Technical Data:

Ledino LED Recessed Luminaire

Holstein SWW, 11210051001015, steel 2700 K
Holstein WWW, 11210051001020, white, 2700 K

220-240 V AC 50/60 Hz, max. consumption 5 W
350 lumens, warm white 2700 K
350 lm correspond to approx. 33 W normal bulb light
working temp. -20 up to 40 °C
120° beam angle, not dimmable
lifetime: 25,000 h, switch cycles 20,000
plastic housing, plastic diffusor
decor side: steel brushed or white painted
light side: IP65 - protection against jets of water
connection side: IP20 - no protection against water
isolation class 2, for 68 mm hole diameter
Ø: 83 mm, H: 51 mm, 0.073 kg
statutory warranty 2 years

with light source:

4,4 W, 530 lm, 111 lm/W, energy class E, 5 kWh/1000

IMPORTANT:

Read all instructions carefully.

Only use the unit as described in these instructions. Any other use will be deemed as not in accordance with the instructions and may lead to damage to property or even injury to persons. The manufacturer accepts no liability for damage caused by use not in accordance with the instructions.

If you do not understand this instruction, contact your dealer.

Check the device for transport damage. Those has to be reported to the forwarder/carrier.

SAFETY:

Danger to life! The wiring must run according to local statutory regulations and guidelines.

All work must be carried out only by a qualified electrician.

For a tightness level according to IP65, the lamp light side must be sealed to the ceiling/ wall properly.

Do not install the light in near of open fire, damp or very hot areas.

Before drilling or sawing, make sure that no power, water or gas lines are present where the light is to be mounted.

WARNING:

Disconnect power during installation and before servicing.

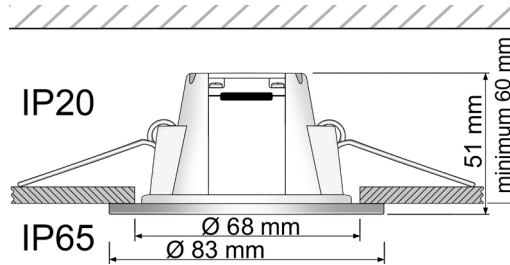
These procedures should only be performed by a qualified electrician.

Supply power should be turned off when replacing components or checking connections.

Never perform maintenance or cleaning while electric tension is not de-energized.

For your own protection, please wear protective goggle and dust mask at drilling or sawing.

**These luminaires contain
a LED light source of energy class E**



QR code of LED light source:



QR code of LED light source:



Disconnect the power supply for the connecting cable

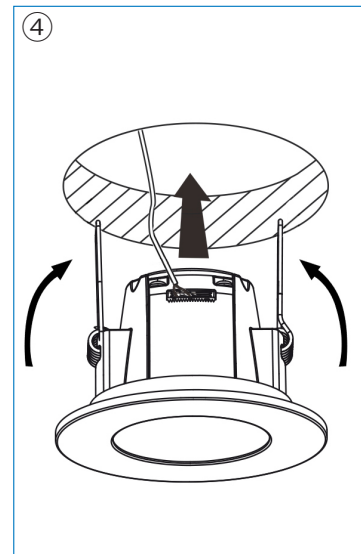
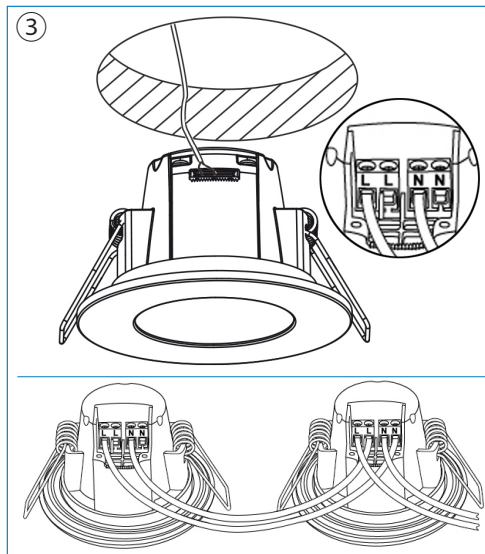
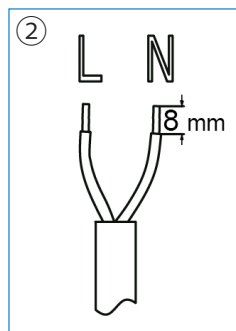
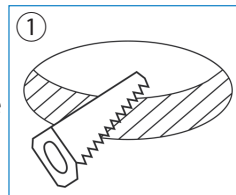
fig. 1: Drill or saw a hole (Ø 68 mm) in the mounting surface. Lay the the cable to the hole.

fig. 2: Prepare the cable in according to statutory regulations.

fig. 3: Loosen the 2 screws and remove the cap. Connect the cable according to the marking. Screw on the cap again.

fig. 4: Lift spring clamps and insert the lamp housing int hole. For mounting according to IP65, the mounting surface must be flat and clean and the seal must be seated properly

Switch on the power supply.



Used units must not be disposed of with household waste!

If the unit is no longer operational, every consumer is required by law to dispose of used devices separate from household waste, e. g. at a collection point run by the communal authority borough. In this way, used devices can be recycled and waste materials disposed of in an environmentally friendly manner. For this reason, electrical equipment is labelled with the displayed symbol.

We hereby confirm that the products are in line with the regulations – and in particular with the protection requirements – of the European Union's directive on the harmonisation of the legislation relating to electromagnetic compatibility (2014/30/EU), the low voltage directive 2014/35/EU, the directive for Energy-related Products 2009/125/EG and the RoHS directive 2011/65/EC.