

Bedienungsanleitung

Technische Daten:

Ledino LED-Einbauleuchte, schwenkbar
Holstein MS, 11210051002015, stahl, 2700 K
Holstein MW, 11210051002020, weiß, 2700 K
 220-240 V AC 50/60 Hz, max. 5 W
102 lm/W, Energieklasse F, 5 kWh/1000
 365 Lumen, warmweiß 2700 K
 365 lm entsprechen ca. 34 W Halogenlicht
 PF > 0,7, CRI > 80 Ra, SDCM < 6
 zulässige Temp. -20 bis 40 °C
 40° Abstrahlwinkel, nicht dimmbar
 Lebensdauer: 25.000 Std., Schaltzyklen: 20.000 Std.
 Kunststoffgehäuse, Kunststoffdiffusor
 Dekorfläche: Stahl gebürstet oder weiß lackiert
 IP20 - kein Schutz gegen Wasser
 Schutzklasse 2, für 70 mm Lochdurchmesser
 Ø: 82 mm H: 30 mm, 0,07 kg
 2 Jahre gesetzliche Gewährleistung



2019/2015



2019/2015

WICHTIG:

Lesen Sie alle Anweisungen sorgfältig. Verwenden Sie das Gerät ausschließlich wie in dieser Bedienungsanleitung beschrieben. Jede andere Verwendung gilt als nicht bestimmungsgemäß und kann zu Sach- oder sogar zu Personenschäden führen. Der Hersteller übernimmt keine Haftung für Schäden, die durch nicht bestimmungsgemäßen Gebrauch entstanden sind. Wenn Sie diese Anweisungen nicht verstehen, konsultieren Sie bitte Ihren Händler. Überprüfen Sie das Gerät auf Transportschäden. Transportschäden sind dem Spediteur/Zusteller anzugeben.

⚠ SICHERHEIT:

Stromschlag-Gefahr! Ein Stromschlag kann schwere Verletzungen hervorrufen oder sogar zum Tode führen.
 Fehlerhafte Elektroinstallation oder zu hohe Netzspannung kann zu elektrischem Stromschlag führen.
 Der Strahler ist ausschließlich für eine Netzspannung von 220V – 240V~ / 50/60 Hz geeignet.
 Die Verkabelung muss nach lokalen gesetzlichen Verordnungen und Richtlinien ausgeführt werden.
 Alle Arbeiten dürfen nur von einem qualifizierten Elektriker durchgeführt werden.
 Die Leuchte darf nicht in der Nähe von offenem Feuer und nicht in heißer, nasser und dampfhaltiger Umgebung installiert werden.
 Stellen Sie sicher, dass beim Bohren und Sägen in den Wänden und Decken keine Strom-, Wasser- oder Gasleitung beschädigt wird.

⚠ WARNUNG:

Unterbrechen Sie die Stromzufuhr (Sicherung) während der Installation und Wartung. Diese Arbeiten dürfen nur von einem qualifizierten Elektriker durchgeführt werden. Schauen Sie nicht direkt in den Strahler, wenn er eingeschaltet ist. Führen Sie niemals Wartung oder Reinigung durch, während das Gerät unter Spannung ist. Verwenden Sie nur Wasser mit Geschirrspülmittel und weiche Tücher zur Reinigung. Tragen Sie zum eigenen Schutz beim Bohren eine Schutzbrille und Staubmaske.

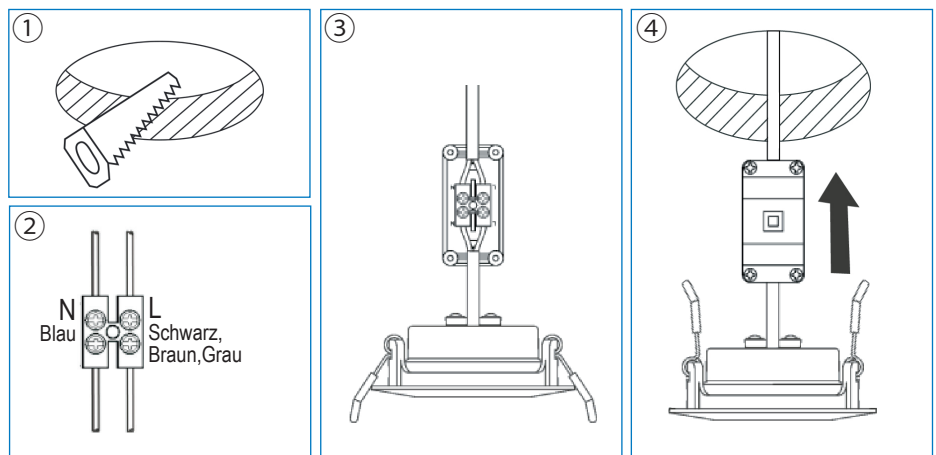
Die Stromzufuhr für die Zuleitung abschalten!

Bild 1: Ein Loch von 65 mm Durchmesser sägen oder bohren. Das Kabel zum Loch hin verlegen.

Bild 2/3: Die 4 Die Zuleitung lt. gesetzlicher Richtlinie vorbereiten. Schrauben lösen und die Abdeckkappe der Anschlussbox entfernen. Das Kabel lt. Kennzeichnung anschließen. Die Abdeckkappe wieder anschrauben.

Bild 4: Die Federklappen hochklappen und den Leuchtenkörper einsetzen

Die Stromzufuhr wieder einschalten.



Altgeräte dürfen nicht in den Hausmüll!

Sollte das Gerät einmal nicht mehr benutzt werden können, so ist jeder Verbraucher gesetzlich verpflichtet, Altgeräte getrennt vom Hausmüll z.B. bei einer Sammelstelle seiner Gemeinde/ seines Stadtteils abzugeben. Damit wird gewährleistet, dass die Altgeräte fachgerecht verwertet und negative Auswirkungen auf die Umwelt vermieden werden. Deshalb sind Elektrogeräte mit dem abgebildeten Symbol gekennzeichnet.



Wir bestätigen, dass diese Produkte den Vorschriften, insbesondere den Schutzanforderungen, entsprechen, die in der Richtlinie der Europäischen Gemeinschaft zur Angleichung der Rechtsvorschriften über die elektromagnetische Verträglichkeit (2014/30/EU), sowie der Vorschrift für Niederspannung 2014/35/EU, der Ökodesign-Richtlinie 2009/125/EG und der Vorschrift für RoHS 2011/65/EU festgelegt sind.

Instruction Manual

Technical Data:

Ledino LED Recessed Luminaire

Holstein MS, 11210051002015, steel 2700 K
Holstein MW, 11210051002020, white, 2700 K

220-240 V AC 50/60 Hz, max. 5 W

102 lm/W, energy class F, 5 kWh/1000

365 lumens, warm white 2700 K

365 lm correspond to approx. 34 W normal bulb light

PF > 0.7, CRI > 80 Ra, SDCM < 6

working temp. -20 up to 40 °C

40° beam angle, not dimmable

lifetime: 25,000 h, switch cycles 20,000

plastic housing, plastic diffuser

decor side: steel brushed or white painted

IP20 - no protection against water

isolation class 2, for 70 mm hole diameter

Ø: 82 mm, H: 30 mm, 0.07 kg

statutory warranty 2 years



2019/2015



2019/2015

IMPORTANT:

Read all instructions carefully. Only use the unit as described in these instructions. Any other use will be deemed as not in accordance with the instructions and may lead to damage to property or even injury to persons. The manufacturer accepts no liability for damage caused by use not in accordance with the instructions.

If you do not understand this instruction, contact your dealer.

Check the device for transport damage. Those has to be reported to the forwarder/carrier.

⚠ SAFETY:

Risk of electric shock! Electrical shock can may result in serious injury or death.

Deficient electrical installation or excessive mains voltage may result in an electrical shock.

The floodlight is only suitable for use with a power supply voltage of 220 V–240 V AC 50/60 Hz

The wiring must run according to local statutory regulations and guidelines.

All work must be carried out only by a qualified electrician.

Do not install the light in near of open fire, damp, wet areas or very hot areas.

Before drilling or sawing, make sure that no power, water or gas lines are present where the light is to be mounted.

⚠ WARNING:

Disconnect power during installation and before servicing. These procedures should only be performed by a qualified electrician.

Do not look directly into the floodlight, when it is switched on.

Never perform maintenance or cleaning while electric tension is not de-energized.

Use only water with dishwashing liquid and soft cloths for cleaning.

For your own protection, please wear protective goggle and dust mask.

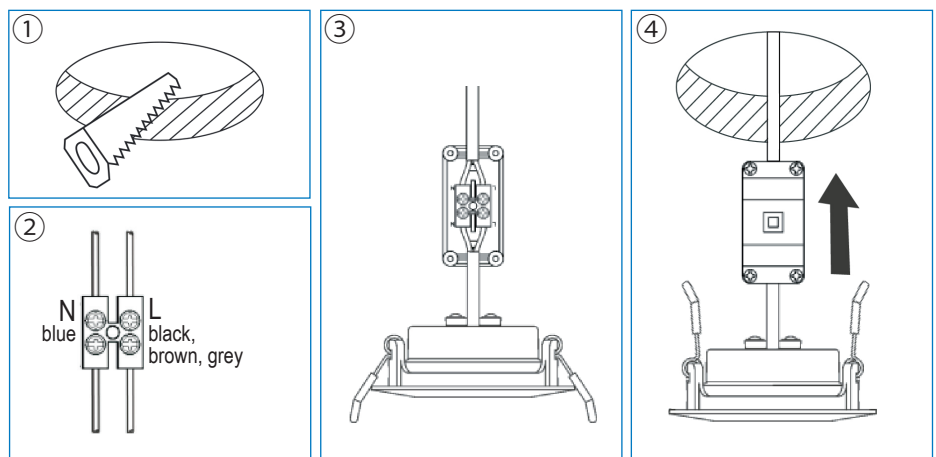
Disconnect the power supply for the supply line!

fig. 1: Drill or saw a hole (Ø 65 mm) in the mounting surface. Lay the the cable to the hole.

fig. 2/3: Prepare the cable in according to statutory regulations. Loosen the 4 screws of the junction box and remove the cap. Connect the cable according to the marking. Screw on the cap again.

fig. 4: Lift spring clamps and insert the lamp housing into hole.

Switch on the power supply.



Used units must not be disposed of with household waste!

If the unit is no longer operational, every consumer is required by law to dispose of used devices separate from household waste, e. g. at a collection point run by the communal authority borough. In this way, used devices can be recycled and waste materials disposed of in an environmentally friendly manner. For this reason, electrical equipment is labelled with the displayed symbol.



We hereby confirm that the products are in line with the regulations – and in particular with the protection requirements – of the European Union's directive on the harmonisation of the legislation relating to electromagnetic compability (2014/30/EU), the low voltage directive 2014/35/EU, the directive for Energyrelated Products 2009/125/EG and the RoHS directive 2011/65/EC.