

11800100006222

Li-Ionen Akku 2,2 Ah / 7,4 V, für Ledino LED-Strahler „Charlottenburg 10A2“ 11140106006211 (Netzteil 12 V/0,5 A), 102 x 74 x 42 mm, 0,185 kg
 Li-Ion battery 2.2 Ah / 7.4 V, for Ledino LED Floodlight „Charlottenburg 10A2“ 11140106006211 (Charger 12 V/0.5 A), 102 x 74 x 42 mm, 0.185 kg

11800200006222

Li-Ionen Akku 4,4 Ah / 7,4 V, für Ledino LED-Strahler „Charlottenburg 20A2“ 11140206006211 (Netzteil 12 V/1 A), 145 x 109 x 42 mm, 0,352 kg
 Li-Ion battery 4.4 Ah / 7.4 V, for Ledino LED Floodlight „Charlottenburg 20A2“ 11140206006211 (Charger 12 V/1 A), 145 x 109 x 42 mm, 0.352 kg

11800300006222

Li-Ionen Akku 4,4 Ah / 11,1 V, für Ledino LED-Strahler „Charlottenburg 30A2“ 11140306006211 (Netzteil 13,5 V/1 A), 145 x 109 x 42 mm, 0,518 kg
 Li-Ion battery 4.4 Ah / 11.1 V, for Ledino LED Floodlight „Charlottenburg 30A2“ 11140306006211 (Charger 13,5 V/1 A), 145 x 109 x 42 mm, 0.518 kg

WICHTIG:

Verwenden Sie den Akku ausschließlich für den Ersatz in der entsprechenden Ledino Leuchte. Jede andere Verwendung gilt als nicht bestimmungsgemäß und kann zu Sach- oder sogar zu Personenschäden führen. Der Hersteller übernimmt keine Haftung für Schäden, die durch nicht bestimmungsgemäßen Gebrauch entstanden sind.

Wenn Sie diese Anweisungen nicht verstehen, konsultieren Sie bitte Ihren Händler.

⚠ SICHERHEIT:

Achtung Brandgefahr!

Wenn Akkus defekt, beschädigt oder manipuliert sind kann es unter bestimmten Umständen zur Selbstentzündung kommen! Lagern Sie defekte Akkus nicht in brennbarer Umgebung.

Auch der unsachgemäße Umgang mit dem Lithium-Ionen Akku kann Brände und/oder schwere Verletzungen verursachen oder das Gerät zerstören.

Bitte beachten Sie die folgenden Sicherheitsvorschriften:

- Setzen Sie Akku und Geräte nicht Feuer oder hohen Temperaturen aus.
- Akku-Verdrahtung und -Anschlüssen nicht manipulieren.
- Öffnen, manipulieren oder beschädigen Sie den Akku nicht.
- Verwenden Sie keine Akkus die beschädigt sein könnten.
- Schützen Sie die Akkus vor Wasser und tauchen Sie das Gerät nicht ins Wasser ein.
- Benutzen Sie nur die zum Strahler mitgelieferten Ladekabel und Ladernetzteil.
- Darf nicht in die Hände von Kindern gelangen.

IMPORTANT:

Only use the battery as spare part for the corresponding Ledino Lamp. Any other use will be deemed as not in accordance with the instructions and may lead to damage to property or even injury to persons. The manufacturer accepts no liability for damage caused by use not in accordance with the instructions.

If you do not understand this instruction, contact your dealer.

⚠ SAFETY:

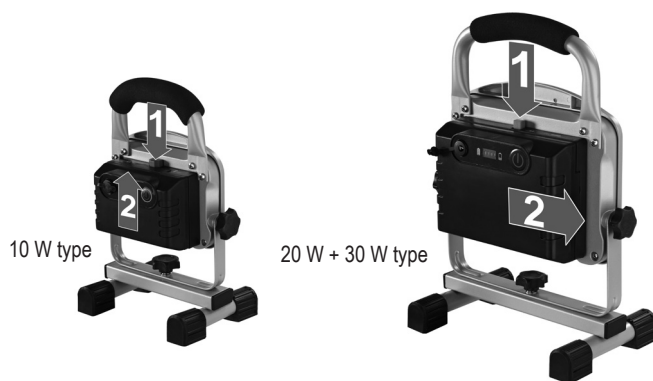
Attention: Danger of fire hazard!

If rechargeable batteries are defective, damaged or tampered with the self ignition may occur under certain circumstances! Store defective rechargeable batteries not in inflammable environment.

This battery pack utilizes a rechargeable Lithium-ion battery that can rupture, ignite and cause serious injury if being used improperly.

Please observe the following safety rules:

- Do not expose batteries and device in to fire or high temperature.
- Do not tamper with battery wiring and contacts.
- Do not modify, puncture or damage the batteries.
- Do not use batteries that appear damaged.
- Do not immerse batteries and the lamp into water.
- Only use the charging cable and charger supplied with the spotlight.
- Keep out of the reach of children.



Den Akku vor dem ersten Gebrauch vollständig aufladen.

Der Akku kann einzeln oder auch im Strahler geladen werden.

Mit dem 4-Stufenschalter einschalten

(Stufen: 25% Licht / 50% Licht / 100% Licht / Aus).

An der Ladekontrollanzeige kann der Ladezustand abgelesen werden.

Akku entfernen: Den roten Knopf herunter drücken bis der Akku aus der Arretierung springt, dann den Akku herauschieben (10 W= nach oben herauschieben, 20/30W= nach rechts herauschieben).

Akku einsetzen: Den Akku in die Gleitschienen einsetzen und so weit schieben bis der Akku einrastet.

Fully charge the battery before first use.

You can charge the replaceable batteries in installed or removed state.

Switch on by the 4-step switch

(steps: 25% light / 50% light / 100% light / off).

You can see the state of charge on the indicator light.

Remove battery: Press the red button down until the battery jumps out of the lock, then push out the battery (10 W = push upwards, 20 / 30W = push out to the right).

Insert battery: Insert the rechargeable battery into the slide rails and push until the battery engages.



Wir bestätigen, dass diese Produkte den Vorschriften entsprechen, die in der Richtlinie zur CE-Kennzeichnung (765/2008/EC), sowie der Vorschrift für Niederspannung 2014/35/EU, der Ökodesign-Richtlinie 2009/125/EG und der Vorschrift für RoHS 2011/65/EC festgelegt sind.



Batterien und Akkus dürfen nicht in den Hausmüll! Akku einzeln entsorgen.

Jeder Verbraucher ist gesetzlich verpflichtet, alle Batterien und Akkus, egal ob sie Schadstoffe enthalten oder nicht, bei einer Sammelstelle seiner Gemeinde/seines Stadtteils oder im Handel abzugeben, damit sie einer umweltschonenden Entsorgung zugeführt werden können. Batterien und Akkus bitte nur in entladem Zustand abgeben!

We hereby confirm that the products are in line with the regulations of the European Union's directive on the harmonisation of the directive amending the CE marking (765/2008/EC), the low voltage directive 2014/35/EU, the directive for Energy-related Products 2009/125/EG and the RoHS directive 2011/65/EC.

Batteries and rechargeable batteries must not be disposed of with household waste! Dispose battery separately.

Every consumer is required by law to bring all batteries and rechargeable batteries, whether they contain harmful substances or not, to a collection point run by the communal authority or borough or run commercially, so that they can be disposed of in an environmentally friendly manner. Please only hand in fully discharged batteries!