

## General Warranty Provisions to the additional manufacturer's / function guarantee

Dear Customer,

Ledino Deutschland GmbH is a manufacturer of lighting solutions for use in commercial as well as residential areas and represents with its brands Ledino, Ledar and Ledisis for high quality and innovative products.

Thank you for purchasing this luminaire, which has been manufactured under strict quality guidelines.

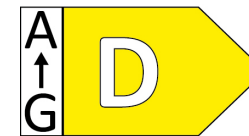
In addition to the statutory warranty, Ledino Deutschland GmbH grants you a manufacturer/ function guarantee for selected products out of the brands Ledino, Ledar and Ledisis, according to the following conditions.

This does not limit your legal rights, in particular with regard to statutory warranty and consumer protection.

- 1) Products for which an addition manufacturer/ function guarantee is granted are marked with a corresponding print on the packaging.
- 2) The respected guarantee period is indicated on the sales packaging. The guarantee period starts from the date of purchase by the end user. Proof of this is the purchase receipt.
- 3) The function guarantee of 3 or 5 years, indicated on the packaging, is only intended for the function of the built-in LED light source and its related components necessary for operation.
- 4) Ledino reserves the right to decide on the right to the guarantee claim itself.  
In the case of defects which are based on material- and / or manufacturing defects and which are claimed during the warranty period Ledino will remedy the defect free of charge by repair, exchange or refund the purchase price.
- 5) In case of guarantee, please state your guarantee claim by submitting the purchase receipt by contacting the dealer or contracting partner to whom you have purchased the product, either verbally or in writing.
- 6) In the case of defects caused by abusive or improper handling, environmental influences, such as moisture, heat, dust, oxidized surfaces as well as overvoltage, current or mains fluctuations, and in the case of damage to fragile components or consumables (eg batteries), these additional warranty claims are excluded.
- 7) This manufacturer/ function guarantee does not cover any accompanying or consequential damages, such as assembly costs.
- 8) A guarantee service based on this manufacturer/ function guarantee does not lead to an extension or new guarantee.

These conditions of our manufacturer/ function guarantee can also be find in Internet at:  
<http://ledino.com/garantiebestimmungen/>

## Bedienungsanleitung



Hohe Energieeinsparung • Lange Lebensdauer  
Geringe Wärmeabstrahlung

## WICHTIG:

Lesen Sie alle Anweisungen sorgfältig.

Verwenden Sie das Gerät ausschließlich wie in dieser Bedienungsanleitung beschrieben.

Jede andere Verwendung gilt als nicht bestimmungsgemäß und kann zu Sach- oder sogar zu Personenschäden führen.

Der Hersteller übernimmt keine Haftung für Schäden, die durch nicht bestimmungsgemäßen Gebrauch entstanden sind.

Wenn Sie diese Anweisungen nicht verstehen, konsultieren Sie bitte Ihren Händler.

Überprüfen Sie das Gerät auf Transportschäden. Transportschäden sind dem Spediteur/Zusteller anzugeben.

## ⚠ SICHERHEIT: Stromschlag-Gefahr!

**Ein Stromschlag kann schwere Verletzungen hervorrufen oder sogar zum Tode führen.**

Fehlerhafte Elektroinstallation oder zu hohe Netzspannung kann zu elektrischem Stromschlag führen.

Der Strahler ist ausschließlich für eine Netzspannung von 220V – 240V~ / 50/60 Hz geeignet.

Die Zuleitung ist immer komplett abzuwickeln.

Die Zuleitung ist immer komplett abzuwickeln. Verlegen Sie die Zuleitung und abgehenden Kabel so sicher, dass niemand stolpern oder hängenbleiben kann.

Bitte beachten Sie die folgenden Sicherheitsvorschriften:

- Prüfen Sie alle Teile regelmäßig auf Schäden. Ziehen Sie sofort den Netzstecker und betreiben Sie den Strahler nicht, wenn dessen Gehäuse, der Stecker oder das Kabel defekt ist oder andere sichtbare Schäden aufweist.
- Setzen Sie dem Geräte nicht Feuer oder hohen Temperaturen aus.
- Schützen Sie die Leuchte vor Strahlwasser und tauchen Sie das Gerät nicht ins Wasser ein.
- Schützen Sie die Anschlüsse, die Netzstecker und die Steckdose vor Feuchtigkeit. Benutzen Sie Steckdosen nicht bei hoher Luftfeuchtigkeit, bei Regen oder bei möglicher Nässe durch Strahlwasser. Fassen Sie Netzstecker und Steckdosen niemals mit feuchten Händen an.
- Öffnen Sie niemals das Gehäuse des Gerätes. Die Instandsetzung des Geräts darf nur von einem autorisierten Fachbetrieb vorgenommen werden. Dabei dürfen ausschließlich Teile verwendet werden, die den ursprünglichen Gerätedaten entsprechen. In diesem Gerät befinden sich elektrische und mechanische Teile, die zum Schutz gegen Gefahrenquellen unerlässlich sind.

## ⚠ WARNUNG:

Darf nicht in die Hände von Kindern gelangen.

Schauen Sie nicht direkt in die Arbeitslampe, wenn sie eingeschaltet ist.

Führen Sie niemals Wartung oder Reinigung durch, während das Gerät unter Spannung ist.

Verwenden Sie nur Wasser mit Geschirrspülmittel und weiche Tücher zur Reinigung.

## Information according to the Electrical and Electronic Equipment Act, § 18 sec. 4 for private households for the disposal of electrical and electronic equipment

### Old electrical devices, batteries and rechargeable batteries must not be disposed of with household waste!

#### Separate disposal of old devices

If the device can no longer be used, every consumer is legally obliged to dispose of old devices separately from household waste in special collection and return systems. This ensures that the old devices are recycled professionally and negative effects on the environment are avoided.



For this reason, electronic devices are marked with the symbol shown.

#### Batteries, rechargeable batteries and lamps

Owners of old devices must usually separate old batteries and accumulators that are not enclosed by the old device, as well as lamps that can be removed from the old device without destroying them, before handing them in at a collection point.

This does not apply if old devices are prepared for reuse with the participation of a public waste disposal authority.

Please only hand in fully discharged batteries!

#### Return of old devices

Owners of old devices from private households can hand them in free of charge to the collection points of the public waste disposal authorities or to the take-back points set up by manufacturers or distributors within the meaning of the Electronic Equipment Act.

Shops with a sales area of at least 400 m<sup>2</sup> for electrical and electronic equipment and those grocery stores with a total sales area of at least 800 m<sup>2</sup> that offer electrical and electronic equipment several times a year or permanently and make it available on the market are subject to the obligation to take back. This also applies to sales using long-distance cation agents if the storage and shipping areas for electrical and electronic equipment are at least 400 m<sup>2</sup> or the total storage and shipping areas are at least 800 m<sup>2</sup>. In principle, distributors must ensure that they are taken back by providing suitable return options at a reasonable distance from the respective end user.

The possibility of returning an old device free of charge exists with distributors who are obliged to take it back, among other things, if a new device of the same type that essentially fulfills the same functions is handed over to an end user. If a new device is delivered to a private household, the old device of the same type can also be handed over there for collection free of charge; This applies to sales using means of distance communication for devices in categories 1, 2 or 4 in accordance with Section 2 (1) ElektroG, namely „heat exchangers“, „display screen devices“ or „large devices“ (the latter with at least one external dimension of more than 50 centimetres). End users are asked about a corresponding return intention when concluding a purchase contract. There is also the option of returning old devices that are no larger than 25 centimeters in any external dimension to the distributors' collection points free of charge, regardless of the purchase of a new device, limited to three old devices per type of device.

### Technical Data:

**Ledino LED Working Light 200 W „Thekla“**

**11162006001022**

**Energy efficiency class D**

220-240 V AC 50/60 Hz, 200 watts

protection class 1

23.500 Lumen

6500 K, DF > 0,9, CRI > 80 Ra, SDCM < 6

23,500 lm LED light corresponds

to approx. 1320 W halogen light

not dimmable

35000 hours lifetime

110° beam angle

diffuser: safety glass

housing: Aluminium

foldable steel frame

with hanging loop

impact resistance IK08

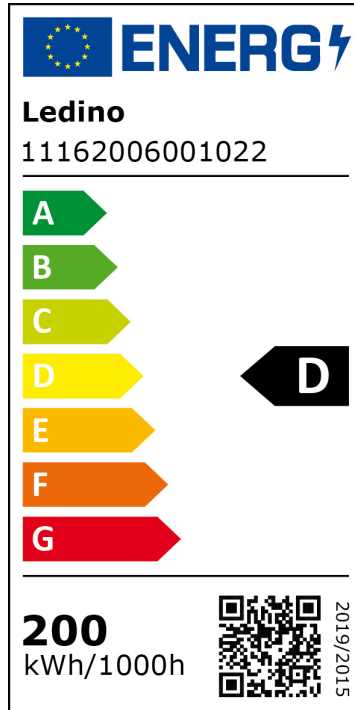
5 m cable (3 x 1 mm<sup>2</sup>)

with safety plug

IP65 - protected against jets of water

469 x 424 x 317 mm, 5.12 kg

3 years functional warranty\*



**IP65**

**IK08**

\*) \*) The conditions of our functional warranty can be found at page 12 and on the internet at „<http://ledino.com/garantiebestimmungen/>“



We hereby confirm that the products are in line with the regulations – and in particular with the protection requirements – of the European Union’s directive on the harmonisation of the legislation relating to electromagnetic compatibility (2014/30/EU), the low voltage directive 2014/35/EU, the directive for Energyrelated Products 2009/125/EG and the RoHS directive 2011/65/EC.

**Ledino** Deutschland GmbH  
the energy saving company

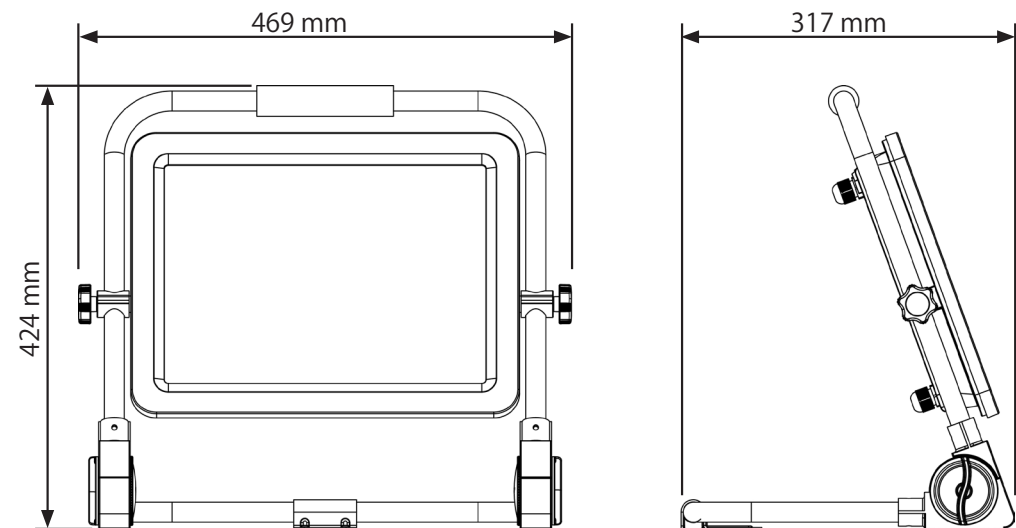
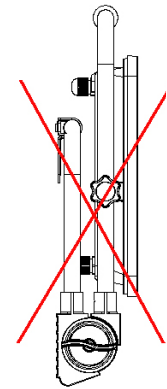
Spitzahornweg 1  
14974 Ludwigsfelde/ Berlin  
Germany

### Benutzerhinweise

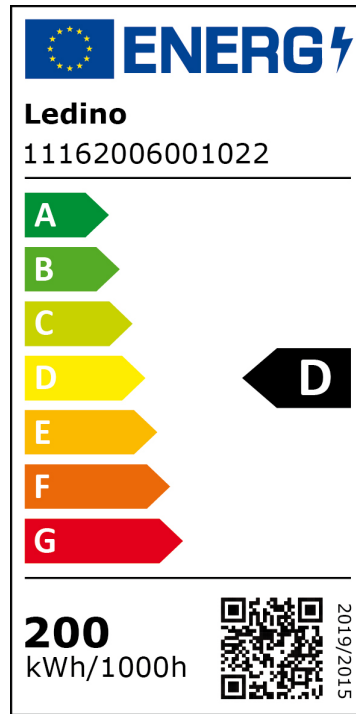
Klappen Sie die Stütze immer vollständig auf (70 °). Die Leuchtrichtung kann durch lösen/anziehen der beiden Feststellschrauben eingerichtet werden.

Sichern Sie den Strahler vor der Benutzung gegen Umfallen.

Verlegen Sie die Zuleitung so sicher, dass niemand stolpern oder hängenbleiben kann.



**Technische Daten:**  
**Ledino LED-Arbeitsstrahler 200 W „Thekla“**  
**11162006001022**  
**Energieeffizienzklasse D**  
 220-240 V AC 50/60 Hz, 200 Watt  
 Schutzklasse 1  
 23.500 Lumen  
 6500 K, DF > 0,9, CRI > 80 Ra, SDCM < 6  
 23.500 lm LED-Licht entspricht  
 ca. 1320 W Halogenlicht  
 nicht dimmbar  
 35000 Std. Lebensdauer  
 110° Abstrahlwinkel  
 Diffusor: Sicherheitsglas  
 Gehäuse: Aluminium  
 Stahlgestell klappbar  
 mit Aufhängelasche  
 Schlagfestigkeit IK08  
 5 m Zuleitung (3 x 1 mm<sup>2</sup>)  
 mit Schutzkontaktstecker  
 IP65 - gegen Strahlwasser geschützt  
 469 x 424 x 317 mm, 5,12 kg  
 3 Jahre Funktionsgarantie\*



**IP65**  
**IK08**

\*) Die Bestimmungen zu unserer Funktionsgarantie finden Sie auf Seite 6 und im Internet unter „<http://ledino.com/garantiebestimmungen/>“



Wir bestätigen, dass diese Produkte den Vorschriften, insbesondere den Schutzanforderungen, entsprechen, die in der Richtlinie der Europäischen Gemeinschaft zur Angleichung der Rechtsvorschriften über die elektromagnetische Verträglichkeit (2014/30/EU), sowie der Vorschrift für Niederspannung 2014/35/EU, der Ökodesign-Richtlinie 2009/125/EG und der Vorschrift für RoHS 2011/65/EU festgelegt sind.

**Ledino** Deutschland GmbH  
 the energy saving company

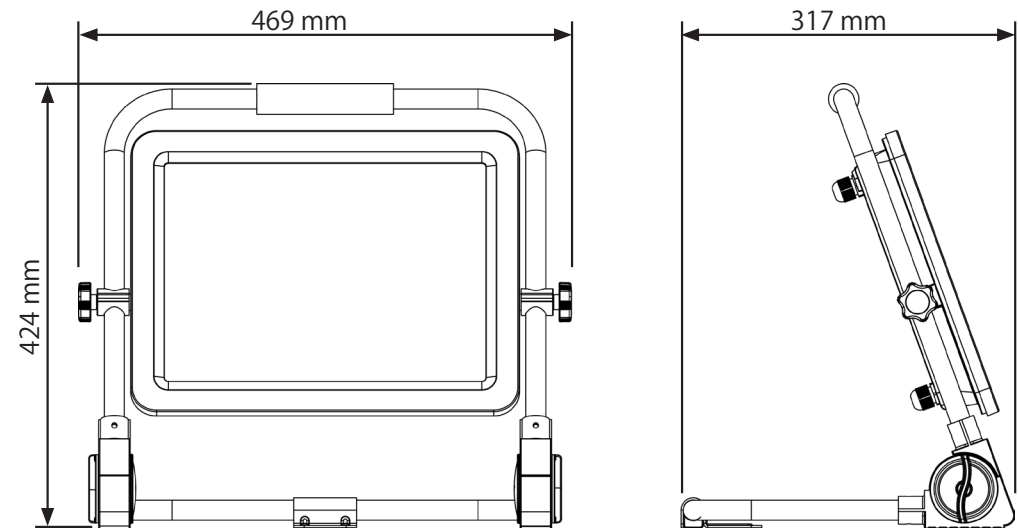
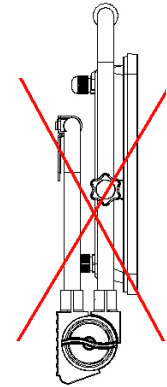
Spitzahornweg 1  
 14974 Ludwigsfelde/ Berlin  
 Germany

## User Instructions

Always open the stand completely (70°).  
 The direction of the light can be adjusted by loosening/tightening the two locking screws.

Secure the lamp against tipping.

Lay the power cable so securely that nobody can stumble or tangle.





## IMPORTANT:

Read all instructions carefully.

Only use the unit as described in these instructions.

Any other use will be deemed as not in accordance with the instructions and may lead to damage to property or even injury to persons.

The manufacturer accepts no liability for damage caused by use not in accordance with the instructions.

If you do not understand this instruction, contact your dealer.

Check the device for transport damage.

Those has to be reported to the forwarder/carrier.

## ⚠ SAFETY:

### **Risk of electric shock!**

### **Electrical shock can may result in serious injury or death.**

Deficient electrical installation or excessive mains voltage may result in an electrical shock.

The floodlight is only suitable for use with a power supply voltage of

Do not coiled the cable at use the sockets.

Lay the power cable and outgoing cables so securely that nobody can stumble or tangle.

Please observe the following safety rules:

- Check all parts regularly for damage. If the housing, plug or cable is defective or shows other signs of visible damage, immediately pull the mains plug from the socket and do not use the floodlight.
- Do not expose device in to fire or high temperature.
- Protect the lamp from water jets and do not immerse the device in water.
- Never perform maintenance or cleaning while electric tension is not de-energized.
- Protect the connections, the power plug and the socket from moisture. Do not use the sockets when there is high humidity, when it is raining or when it is wet with water jets. Never touch the power plug and socket with wet hands.
- Never open the unit case of the floodlight in using. Repairs may only be carried out by an authorised specialist workshop. Only use parts which conform to the original unit specifications. There are electrical and mechanical parts in this unit which are essential in order to avoid exposure to sources of danger.

## ⚠ WARNING:

Keep out of the reach of children.

Do not look directly into the floodlight, when it is switched on.

Never carry out maintenance or cleaning while the device is live.

Use only water with dishwashing liquid and soft cloths for cleaning.

---

## Informationen gemäß Elektro- und Elektronikgerätegesetz, § 18 Abs. 4 für private Haushalte zur Entsorgung von Elektro- und Elektronikgeräte

---

### **Elektro-Altgeräte, Batterien und Akkus dürfen nicht in den Hausmüll!**

#### **Getrennte Entsorgung von Altgeräten**

Sollte das Gerät einmal nicht mehr benutzt werden können, so ist jeder Verbraucher gesetzlich verpflichtet, Altgeräte getrennt vom Hausmüll in speziellen Sammel- und Rückgabesystemen abzugeben. Damit wird gewährleistet, dass die Altgeräte fachgerecht verwertet und negative Auswirkungen auf die Umwelt vermieden werden.



Deshalb sind Elektrogeräte mit dem abgebildeten Symbol gekennzeichnet.

#### **Batterien, Akkus und Lampen**

Besitzer von Altgeräten haben Altbatterien und Altakkumulatoren, die nicht vom Altgerät umschlossen sind, sowie Lampen, die zerstörungsfrei aus dem Altgerät entnommen werden können, im Regelfall vor der Abgabe an einer Erfassungsstelle vom Altgerät zu trennen.

Dies gilt nicht, soweit Altgeräte einer Vorbereitung zur Wiederverwendung unter Beteiligung eines öffentlich-rechtlichen Entsorgungsträgers zugeführt werden.

Batterien und Akkus bitte nur in entlademem Zustand abgeben!

#### **Rückgabe von Altgeräten**

Besitzer von Altgeräten aus privaten Haushalten können diese bei den Sammelstellen der öffentlich-rechtlichen Entsorgungsträger oder bei den von Herstellern oder Vertreibern im Sinne des ElektroG eingerichteten Rücknahmestellen unentgeltlich abgeben.

Rücknahmepflichtig sind Geschäfte mit einer Verkaufsfläche von mindestens 400 m<sup>2</sup> für Elektro- und Elektronikgeräte sowie diejenigen Lebensmittelgeschäfte mit einer Gesamtverkaufsfläche von mindestens 800 m<sup>2</sup>, die mehrmals pro Jahr oder dauerhaft Elektro- und Elektronikgeräte anbieten und auf dem Markt bereitstellen. Dies gilt auch bei Vertrieb unter Verwendung von Fernkommunikationsmitteln, wenn die Lager- und Versandflächen für Elektro- und Elektronikgeräte mindestens 400 m<sup>2</sup> betragen oder die gesamten Lager- und Versandflächen mindestens 800 m<sup>2</sup> betragen. Vertreter haben die Rücknahme grundsätzlich durch geeignete Rückgabemöglichkeiten in zumutbarer Entfernung zum jeweiligen Endnutzer zu gewährleisten.

Die Möglichkeit der unentgeltlichen Rückgabe eines Altgerätes besteht bei rücknahmepflichtigen Vertreibern unter anderem dann, wenn ein neues gleichartiges Gerät, das im Wesentlichen die gleichen Funktionen erfüllt, an einen Endnutzer abgegeben wird. Wenn ein neues Gerät an einen privaten Haushalt ausgeliefert wird, kann das gleichartige Altgerät auch dort zur unentgeltlichen Abholung übergeben werden; dies gilt bei einem Vertrieb unter Verwendung von Fernkommunikationsmitteln für Geräte der Kategorien 1, 2 oder 4 gemäß § 2 Abs. 1 ElektroG, nämlich „Wärmeüberträger“, „Bildschirmgeräte“ oder „Großgeräte“ (letztere mit mindestens einer äußeren Abmessung über 50 Zentimeter). Zu einer entsprechenden Rückgabe-Absicht werden Endnutzer beim Abschluss eines Kaufvertrages befragt. Außerdem besteht die Möglichkeit der unentgeltlichen Rückgabe bei Sammelstellen der Vertreter unabhängig vom Kauf eines neuen Gerätes für solche Altgeräte, die in keiner äußeren Abmessung größer als 25 Zentimeter sind, und zwar beschränkt auf drei Altgeräte pro Gerätart.

## Allgemeine Garantieb Bestimmungen zur zusätzlichen Hersteller-/ Funktionsgarantie

Sehr geehrte Kundin, sehr geehrter Kunde,

Die Ledino Deutschland GmbH ist ein Hersteller von Beleuchtungslösungen für den Einsatz im gewerblichen als auch haushaltnahen Bereich und steht mit ihren Marken Ledino, Ledar und Ledisis für qualitativ hochwertige und innovative Produkte.

Wir bedanken uns für den Kauf dieser Leuchte, welche unter strengen Qualitätsrichtlinien gefertigt wurde.

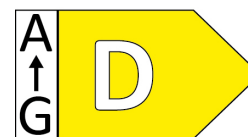
Zusätzlich zu der gesetzlichen Gewährleistung gewährt Ihnen die Ledino Deutschland GmbH auf ausgewählte Produkte, der Marken Ledino, Ledar und Ledisis, eine Hersteller-/ Funktionsgarantie, entsprechend den nachfolgenden Bestimmungen.

Ihre gesetzlichen Rechte insbesondere im Hinblick auf Gewährleistung und Konsumentenschutz werden hierdurch nicht eingeschränkt.

- 1) Produkte, auf die eine zusätzliche Hersteller-/ Funktionsgarantie gewährt wird, sind mit einem entsprechenden Verpackungsaufdruck gekennzeichnet.
- 2) Die jeweilige Garantiezeit ist auf der Verpackung der Produkte angegeben. Die Garantiezeit beginnt ab dem Kaufdatum durch den erstmaligen Anwender. Als Nachweis hierfür gilt der Kaufbeleg.
- 3) Die auf der Verpackung ausgewiesene Funktionsgarantie von 3 bzw. 5 Jahren versteht sich ausschließlich auf die Funktion der eingebauten LED-Lichtquelle und deren zum Betrieb notwendigen Komponenten.
- 4) Ledino behält sich vor, über die Berechtigung des Garantieanspruches selbst zu entscheiden. Bei Mängeln, die auf Material- und/ oder Herstellungsfehler beruhen und während des Garantiezeitraumes geltend gemacht werden erfolgt eine wahlweise unentgeltliche Mängelbehebung durch Reparatur, Austausch oder Rückerstattung des Kaufpreises.
- 5) Im Garantiefall machen Sie Ihren Garantieanspruch durch Vorlage des Kaufbeleges geltend indem Sie sich bitte, mündlich oder schriftlich, mit dem Händler oder Vertragspartner, bei dem Sie das Produkt gekauft haben, in Verbindung setzen.
- 6) Bei Mängeln verursacht durch missbräuchliche bzw. unsachgemäße Behandlung, Umwelteinflüsse, wie Feuchtigkeit, Hitze, Staub, oxidierte Oberflächen sowie Überspannung, Strom- oder Netzschwankungen und bei Schäden an zerbrechlichen Komponenten oder Verbrauchsmaterial (z.B. Akkus) sind diese zusätzlich gewährten Garantieansprüche ausgeschlossen.
- 7) Diese Hersteller-/ Funktionsgarantie umfasst keine Begleit- und Folgeschäden, wie z.B. Montagekosten.
- 8) Eine Garantieleistung aus dieser Hersteller-/ Funktionsgarantie führt nicht zu einer Verlängerung oder neuen Garantie.

Diese Bestimmungen unserer Hersteller-/ Funktionsgarantie finden Sie auch im Internet unter:  
<http://ledino.com/garantiebestimmungen/>

## Instruction Manual



high energy saving • long lifetime • low heat emission