

General Warranty Provisions to the additional manufacturer's / function guarantee

Dear Customer,

Ledino Deutschland GmbH is a manufacturer of lighting solutions for use in commercial as well as residential areas and represents with its brands Ledino, Ledar and Ledisis for high quality and innovative products.

Thank you for purchasing this luminaire, which has been manufactured under strict quality guidelines.

In addition to the statutory warranty, Ledino Deutschland GmbH grants you a manufacturer/ function guarantee for selected products out of the brands Ledino, Ledar and Ledisis, according to the following conditions.

This does not limit your legal rights, in particular with regard to statutory warranty and consumer protection.

- 1) Products for which an addition manufacturer/ function guarantee is granted are marked with a corresponding print on the packaging.
- 2) The respected guarantee period is indicated on the sales packaging. The guarantee period starts from the date of purchase by the end user. Proof of this is the purchase receipt.
- 3) The function guarantee of 3 or 5 years, indicated on the packaging, is only intended for the function of the built-in LED light source and its related components necessary for operation.
- 4) Ledino reserves the right to decide on the right to the guarantee claim itself.
In the case of defects which are based on material- and / or manufacturing defects and which are claimed during the warranty period Ledino will remedy the defect free of charge by repair, exchange or refund the purchase price.
- 5) In case of guarantee, please state your guarantee claim by submitting the purchase receipt by contacting the dealer or contracting partner to whom you have purchased the product, either verbally or in writing.
- 6) In the case of defects caused by abusive or improper handling, environmental influences, such as moisture, heat, dust, oxidized surfaces as well as overvoltage, current or mains fluctuations, and in the case of damage to fragile components or consumables (eg batteries), these additional warranty claims are excluded.
- 7) This manufacturer/ function guarantee does not cover any accompanying or consequential damages, such as assembly costs.
- 8) A guarantee service based on this manufacturer/ function guarantee does not lead to an extension or new guarantee.

These conditions of our manufacturer/ function guarantee can also be find in Internet at:

<http://ledino.com/garantiebestimmungen/>

Bedienungsanleitung



IP20 IK02

11200121001320 (12 W, 950 lm, Ø270 mm, 3000 K)
11200181001320 (18 W, 1450 lm, Ø328 mm, 3000 K)
11200241001320 (24 W, 1950 lm, Ø380 mm, 3000 K)

11200124001320 (12 W, 950 lm, Ø270 mm, 4000 K)
11200184001320 (18 W, 1450 lm, Ø328 mm, 4000 K)
11200244001320 (24 W, 1950 lm, Ø380 mm, 4000 K)

Hohe Energieeinsparung • Lange Lebensdauer
Geringe Wärmeabstrahlung

WICHTIG:

Lesen Sie alle Anweisungen (**Bedienungsanleitung + Wichtige Informationen zur Installation von LED-Leuchten!**) sorgfältig.

Verwenden Sie das Gerät ausschließlich wie in dieser Bedienungsanleitung beschrieben. Jede andere Verwendung gilt als nicht bestimmungsgemäß und kann zu Sach- oder sogar zu Personenschäden führen. Der Hersteller übernimmt keine Haftung für Schäden, die durch nicht bestimmungsgemäßen Gebrauch entstanden sind.

Wenn Sie diese Anweisungen nicht verstehen, konsultieren Sie bitte Ihren Händler.

Überprüfen Sie das Gerät auf Transportschäden. Transportschäden sind dem Spediteur/Zusteller anzugeben.

⚠ SICHERHEIT:

Lebensgefahr! Die Verkabelung muss nach lokalen gesetzlichen Verordnungen und Richtlinien ausgeführt werden.

Alle Arbeiten dürfen nur von einem qualifizierten Elektriker durchgeführt werden.

Die Leuchte darf nicht in der Nähe von offenem Feuer und nicht in heißer und dampfhaltiger Umgebung installiert werden.

Die Leuchte darf nicht in feuchter Umgebung installiert werden (IP20 - kein Schutz vor Wasser). Stellen Sie sicher, dass beim Bohren in den Wänden und Decken keine Strom-, Wasser- oder Gasleitung beschädigt wird.

⚠ WARNUNG:

Unterbrechen Sie die Stromzufuhr (Sicherung) während der Installation und Wartung.

Diese Arbeiten dürfen nur von einem qualifizierten Elektriker durchgeführt werden.

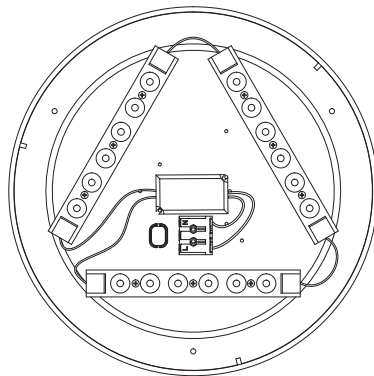
Führen Sie niemals Wartung oder Reinigung durch, während das Gerät unter Spannung ist.

Tragen Sie zum eigenen Schutz beim Bohren eine Schutzbrille und Staubmaske.

Wichtiger Hinweis – Treppenhausbelleuchtung!

Bei Anwendung unserer nicht dimmbaren LED-Wand- und Deckenleuchten in Kombination mit einem Treppenhausschaltrelais bitten wir um Beachtung, dass sich diese Leuchten im Modus einer einfachen Ein/ Aus-Schaltung problemlos betreiben lassen.

Eine elektronische Steuerung mit Abschaltwarnung durch z. B. kurzes herunterdimmen oder blinken führt jedoch zu Störungen bis hin zum Ausfall.



L = Ø 380 x 87 mm, 1950 lm, 24 W
M = Ø 328 x 77 mm, 1450 lm, 18 W
S = Ø 270 x 65 mm, 950 lm, 12 W

Information according to the Electrical and Electronic Equipment Act, § 18 sec. 4 for private households for the disposal of electrical and electronic equipment

Old electrical devices, batteries and rechargeable batteries must not be disposed of with household waste!

Separate disposal of old devices

If the device can no longer be used, every consumer is legally obliged to dispose of old devices separately from household waste in special collection and return systems. This ensures that the old devices are recycled professionally and negative effects on the environment are avoided.



For this reason, electronic devices are marked with the symbol shown.

Batteries, rechargeable batteries and lamps

Owners of old devices must usually separate old batteries and accumulators that are not enclosed by the old device, as well as lamps that can be removed from the old device without destroying them, before handing them in at a collection point.

This does not apply if old devices are prepared for reuse with the participation of a public waste disposal authority.

Please only hand in fully discharged batteries!

Return of old devices

Owners of old devices from private households can hand them in free of charge to the collection points of the public waste disposal authorities or to the take-back points set up by manufacturers or distributors within the meaning of the Electronic Equipment Act.

Shops with a sales area of at least 400 m² for electrical and electronic equipment and those grocery stores with a total sales area of at least 800 m² that offer electrical and electronic equipment several times a year or permanently and make it available on the market are subject to the obligation to take back. This also applies to sales using long-distance cation agents if the storage and shipping areas for electrical and electronic equipment are at least 400 m² or the total storage and shipping areas are at least 800 m². In principle, distributors must ensure that they are taken back by providing suitable return options at a reasonable distance from the respective end user.

The possibility of returning an old device free of charge exists with distributors who are obliged to take it back, among other things, if a new device of the same type that essentially fulfills the same functions is handed over to an end user. If a new device is delivered to a private household, the old device of the same type can also be handed over there for collection free of charge; This applies to sales using means of distance communication for devices in categories 1, 2 or 4 in accordance with Section 2 (1) ElektroG, namely „heat exchangers“, „display screen devices“ or „large devices“ (the latter with at least one external dimension of more than 50 centimetres). End users are asked about a corresponding return intention when concluding a purchase contract. There is also the option of returning old devices that are no larger than 25 centimeters in any external dimension to the distributors' collection points free of charge, regardless of the purchase of a new device, limited to three old devices per type of device.

Technical Data:

These luminaires contain a LED light source of energy class E

Ledino LED Wall-/ Ceiling Light „Altona 3“ for indoor use

220-240 V AC 50/60 Hz, 12 W/ 18 W/ 24 W LED chip

CRI > 80 Ra, SDCM 6, DF > 0.7

120° beam angle, not dimmable

operating temp. -20 bis 40 °C

metal base plate, diffusor made of PMMA

lifetime 30,000 h, 30,000 switching cycles

impact resistance IK 02 - withstands 0,2 joules

IP20 (no protection against water)

with fast connection terminal

isolation class 1, statutory warranty 2 years

Altona SW3 11200121001320: warm white light 3000 K

Altona SN3 11200124001320: neutral white light 4000 K

12 watts, luminaire: 950 lm, Ø 270 x 65 mm, 0.39 kg

950 lm LED light correspond approx. 70 W incandescent lamps

Light source: 1400 lm, 117 lm/W, energy class E, 11 kWh/1000

Altona MW3 11200181001320: warm white light 3000 K

Altona MN3 11200184001320: neutral white light 4000 K

18 watts, luminaire: 1450 lm, Ø 328 x 77 mm, 0.51 kg

1450 lm LED light correspond approx. 100 W incandescent lamps

Light source: 2100 lm, 117 lm/W, energy class E, 16,5 kWh/1000

Altona LW3 11200241001320: warm white light 3000 K

Altona LN3 11200244001320: neutral white light 4000 K

24 watts, luminaire: 1950 lm, Ø 380 x 87 mm, 0.70 kg

1950 lm LED light correspond approx. 128 W incandescent lamps

Light source: 2800 lm, 117 lm/W, energy class E, 22 kWh/1000

11200121001320



2019/2015

11200124001320



2019/2015

11200181001320



2019/2015

11200184001320



2019/2015

11200241001320



2019/2015

11200244001320



2019/2015

For the professional installation of LED lights, please also read the attached sheet: „Important information for the installation of LED luminaires!“

This light source and the control gear can be replaced by qualified specialists. But is no recommended due to long durability and the associated technical advancement.

*) The conditions of our functional warranty can be found on page 12 and on the internet at „<http://ledino.com/garantiebestimmungen/>“



We hereby confirm that the products are in line with the regulations – and in particular with the protection requirements – of the European Union’s directive on the harmonisation of the legislation relating to electromagnetic compatibility (2014/30/EU), the low voltage directive 2014/35/EU, the directive for Energy-related Products 2009/125/EG and the RoHS directive 2011/65/EC.

Ledino Deutschland GmbH
the energy saving company

Spitzahornweg 1
14974 Ludwigsfelde/ Berlin
Germany

IP20 IK02

Montage

Wichtiger Hinweis! LED-Leuchten erzeugen hohe Einschaltstromspitzen. Ergänzend zu den beschriebenen Montagevoraussetzungen (siehe Beiblatt: Wichtige Informationen zur Installation von LED-Leuchten) sollten von den Leuchten mit einer Leistungsaufnahme von **12 Watt max. 10 Stück**, von **18 Watt max. 8 Stück** und von **24 Watt max. 6 Stück** in einem Stromkreis installiert werden. Andere Abnehmer, wie z.B. Motoren, sollten in diesem Stromkreis nicht angeschlossen werden.

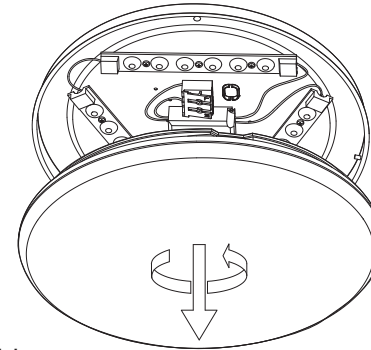


Bild 1

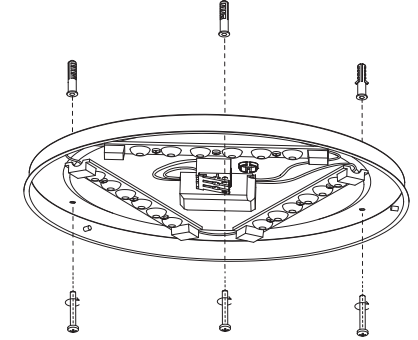


Bild 2

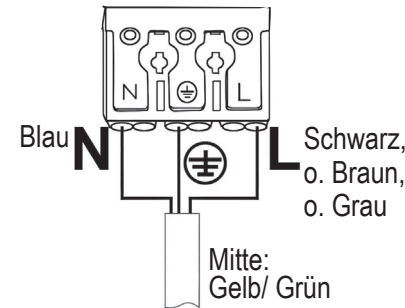


Bild 3

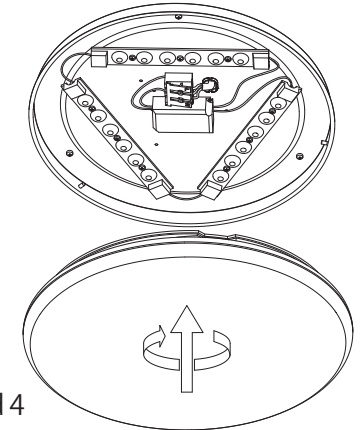


Bild 4

- Bild 1:** Die Kuppel von der Grundplatte abnehmen (Bajonett-Verriegelung).
- Die Stromzufuhr für die Zuleitung abschalten.**
- Bild 2:** Die Bohrlöcher an den entsprechenden Stellen anzeichnen, die Löcher bohren und die Dübel einsetzen. Bei Holzwänden oder Leichtbauwänden passendes Material verwenden. Die Zuleitung durch das Loch in der Grundplatte schieben. Die Grundplatte anschrauben.
- Bild 3:** Die stromlose Zuleitung lt. gesetzlicher Richtlinie vorbereiten. Das Kabel lt. Kennzeichnung anschließen.
- Bild 4:** Die Kuppel auf die Grundplatte aufsetzen (Bajonett-Verriegelung).
- Die Stromzufuhr wieder einschalten.**

Technische Daten:

Diese Leuchten enthalten eine LED-Lichtquelle der Energieklasse E

Ledino LED-Wand-/Deckenleuchte „Altona 3“ für den Innenbereich

220-240 V AC 50/60 Hz, 12 W/ 18 W/ 24 W LED-Chip

CRI > 80 Ra, SDCM 6, DF > 0,7

120° Abstrahlwinkel, nicht dimmbar

zulässige Temp. -20 bis 40 °C

Grundplatte aus Metall, Diffusor aus PMMA

30.000 Std. Lebensdauer, 30.000 Schaltzyklen

Schlagfestigkeit IK 02 - hält 0,2 Joule stand

IP20 (kein Schutz gegen Wasser)

mit Schnellanschluß (Steckklemme)

Schutzklasse 1, 2 Jahre Gewährleistung

Altona SW3 11200121001320: warmweißes Licht 3000 K

Altona SN3 11200124001320: neutralweißes Licht 4000 K

12 Watt, Leuchte: 950 lm, Ø 270 x 65 mm, 0,39 kg

950 lm LED-Licht entspricht ca. 70 W Glühbirnenlicht

Lichtquelle: 1400 lm, 117 lm/W, Energieklasse E, 11 kWh/1000

Altona MW3 11200181001320: warmweiß 3000 K

Altona MN3 11200184001320: neutralweiß 4000 K

18 Watt, Leuchte: 1450 lm, Ø 328 x 77 mm, 0,51 kg

1450 lm LED-Licht entspricht ca. 100 W Glühbirnenlicht

Lichtquelle: 2100 lm, 117 lm/W, Energieklasse E, 16,5 kWh/1000

Altona LW3 11200241001320: warmweiß 3000 K

Altona LN3 11200244001320: neutralweiß 4000 K

24 Watt, Leuchte: 1950 lm, Ø 380 x 87 mm, 0,70 kg

1950 lm LED-Licht entspricht ca. 128 W Glühbirnenlicht

Lichtquelle: 2800 lm, 117 lm/W, Energieklasse E, 22 kWh/1000

11200121001320



2019/2015

11200124001320



2019/2015

11200181001320



2019/2015

11200184001320



2019/2015

11200241001320



2019/2015

11200244001320



2019/2015

Für die fachgerechte Installation von LED-Leuchten lesen Sie bitte auch das Beiblatt: Wichtige Informationen zur Installation von LED-Leuchten!

IP20 IK02

Diese Lichtquelle und das Betriebsgerät können durch qualifiziertes Fachpersonal ausgetauscht werden. Ist aber nicht zu empfehlen, aufgrund der langen Haltbarkeit und der damit einhergehenden technischen Weiterentwicklung.

*) Die Bestimmungen zu unserer Funktionsgarantie finden Sie auf Seite 6 und im Internet unter „<http://ledino.com/garantiebestimmungen/>“



Wir bestätigen, dass diese Produkte den Vorschriften, insbesondere den Schutzanforderungen, entsprechen, die in der Richtlinie der Europäischen Gemeinschaft zur Angleichung der Rechtsvorschriften über die elektromagnetische Verträglichkeit (2014/30/EU), sowie der Vorschrift für Niederspannung 2014/35/EU, der Ökodesign-Richtlinie 2009/125/EG und der Vorschrift für RoHS 2011/65/EU festgelegt sind.

Ledino Deutschland GmbH
the energy saving company

Spitzahornweg 1
14974 Ludwigsfelde/ Berlin
Germany

Installation

Important NOTE! LED luminaires are generating high inrush current peaks. In addition to the described mounting-conditions (see supplementary sheet: Important information for the installation of LED luminaires) **max. 10 pieces of 12 W** luminaire, **max. 8 pieces of 18 W** luminaire and **max. 6 pieces of 24 W** luminaire, should be installed in one circuit. Other loads, such as motors, should not be installed in this circuit.

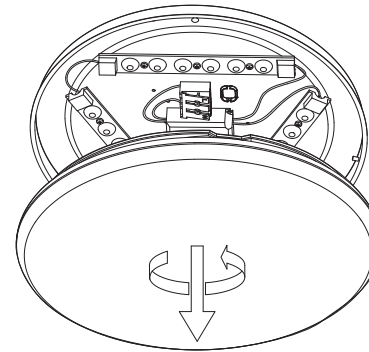


fig. 1

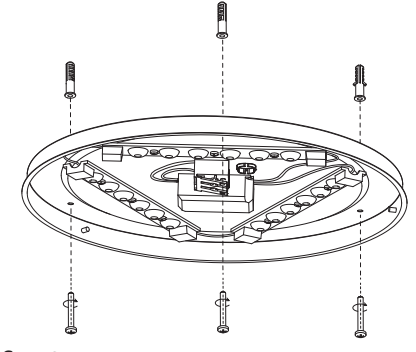


fig. 2

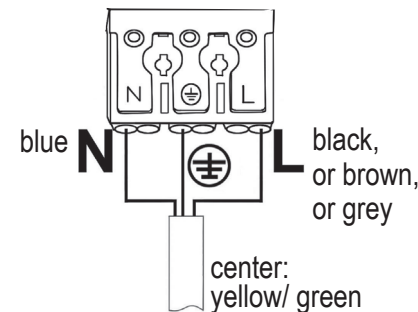


fig. 3

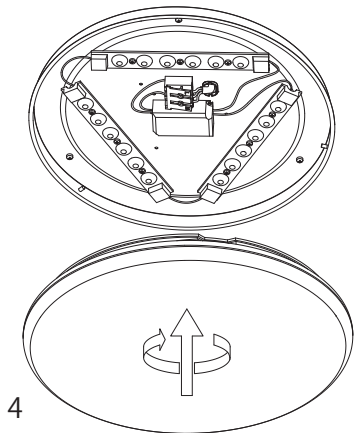


fig. 4

- fig. 1:** Remove the dome from the base plate (bayonet locking system).
- Disconnect the power supply for the connecting cable.**
- fig. 2:** Hold bracket against the wall and mark drill points, drill the holes, insert the dowel. Use suitable material for wooden walls or lightweight walls. Insert the cable through the hole in the base plate. Fasten the base plate with screws.
- fig. 3:** Prepare the current-less cable in according to statutory regulations. Connect the wires according the marks.
- fig. 4:** Put on the dome to the base plate (bayonet locking system).
- Switch on the power supply.**

IMPORTANT:

Read all instructions (*Instruction manual + Important information for the installation of LED luminaires!*) carefully.

Only use the unit as described in these instructions. Any other use will be deemed as not in accordance with the instructions and may lead to damage to property or even injury to persons. The manufacturer accepts no liability for damage caused by use not in accordance with the instructions.

If you do not understand this instruction, contact your dealer.

Check the device for transport damage. Those has to be reported to the forwarder/carrier.

⚠ SAFETY:

Danger to life! The wiring must run according to local statutory regulations and guidelines.

All work must be carried out only by a qualified electrician.

Do not install the light in near of open fire, in very hot areas or in humid environment (IP20 - no protection against water).

Before drilling, make sure that no power, water or gas lines are present where the light is to be mounted.

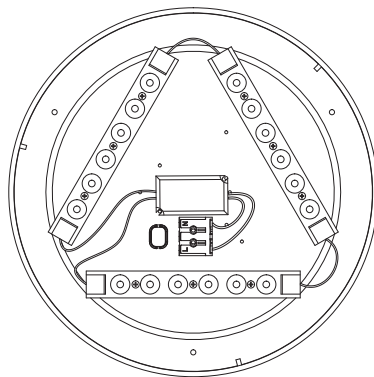
⚠ WARNING:

Disconnect power during installation and before servicing. These procedures should only be performed by a qualified electrician. Supply power should be turned off when replacing components or checking connections. Never perform maintenance or cleaning while electric tension is not de-energized.

For your own protection, please wear protective goggle and dust mask.

Important note – Staircase lighting!

When using our non-dimmable LED wall and ceiling luminaires in combination with a staircase switch relay, please note that these luminaires can be easily operated in the mode of simple on / off switching. An electronic control with shutdown warning by e. g. short dimming or flashing leads to interference up to failure.



L = Ø 380 x 87 mm, 1950 lm, 24 W
M = Ø 328 x 77 mm, 1450 lm, 18 W
S = Ø 270 x 65 mm, 950 lm, 12 W

Informationen gemäß Elektro- und Elektronikgerätegesetz, § 18 Abs. 4 für private Haushalte zur Entsorgung von Elektro- und Elektronikgeräte

Elektro-Altgeräte, Batterien und Akkus dürfen nicht in den Hausmüll!

Getrennte Entsorgung von Altgeräten

Sollte das Gerät einmal nicht mehr benutzt werden können, so ist jeder Verbraucher gesetzlich verpflichtet, Altgeräte getrennt vom Hausmüll in speziellen Sammel- und Rückgabesystemen abzugeben. Damit wird gewährleistet, dass die Altgeräte fachgerecht verwertet und negative Auswirkungen auf die Umwelt vermieden werden.



Deshalb sind Elektrogeräte mit dem abgebildeten Symbol gekennzeichnet.

Batterien, Akkus und Lampen

Besitzer von Altgeräten haben Altbatterien und Altakkumulatoren, die nicht vom Altgerät umschlossen sind, sowie Lampen, die zerstörungsfrei aus dem Altgerät entnommen werden können, im Regelfall vor der Abgabe an einer Erfassungsstelle vom Altgerät zu trennen.

Dies gilt nicht, soweit Altgeräte einer Vorbereitung zur Wiederverwendung unter Beteiligung eines öffentlich-rechtlichen Entsorgungsträgers zugeführt werden.

Batterien und Akkus bitte nur in entlademem Zustand abgeben!

Rückgabe von Altgeräten

Besitzer von Altgeräten aus privaten Haushalten können diese bei den Sammelstellen der öffentlich-rechtlichen Entsorgungsträger oder bei den von Herstellern oder Vertreibern im Sinne des ElektroG eingerichteten Rücknahmestellen unentgeltlich abgeben.

Rücknahmepflichtig sind Geschäfte mit einer Verkaufsfläche von mindestens 400 m² für Elektro- und Elektronikgeräte sowie diejenigen Lebensmittelgeschäfte mit einer Gesamtverkaufsfläche von mindestens 800 m², die mehrmals pro Jahr oder dauerhaft Elektro- und Elektronikgeräte anbieten und auf dem Markt bereitstellen. Dies gilt auch bei Vertrieb unter Verwendung von Fernkommunikationsmitteln, wenn die Lager- und Versandflächen für Elektro- und Elektronikgeräte mindestens 400 m² betragen oder die gesamten Lager- und Versandflächen mindestens 800 m² betragen. Vertreter haben die Rücknahme grundsätzlich durch geeignete Rückgabemöglichkeiten in zumutbarer Entfernung zum jeweiligen Endnutzer zu gewährleisten.

Die Möglichkeit der unentgeltlichen Rückgabe eines Altgerätes besteht bei rücknahmepflichtigen Vertreibern unter anderem dann, wenn ein neues gleichartiges Gerät, das im Wesentlichen die gleichen Funktionen erfüllt, an einen Endnutzer abgegeben wird. Wenn ein neues Gerät an einen privaten Haushalt ausgeliefert wird, kann das gleichartige Altgerät auch dort zur unentgeltlichen Abholung übergeben werden; dies gilt bei einem Vertrieb unter Verwendung von Fernkommunikationsmitteln für Geräte der Kategorien 1, 2 oder 4 gemäß § 2 Abs. 1 ElektroG, nämlich „Wärmeüberträger“, „Bildschirmgeräte“ oder „Großgeräte“ (letztere mit mindestens einer äußeren Abmessung über 50 Zentimeter). Zu einer entsprechenden Rückgabe-Absicht werden Endnutzer beim Abschluss eines Kaufvertrages befragt. Außerdem besteht die Möglichkeit der unentgeltlichen Rückgabe bei Sammelstellen der Vertreter unabhängig vom Kauf eines neuen Gerätes für solche Altgeräte, die in keiner äußeren Abmessung größer als 25 Zentimeter sind, und zwar beschränkt auf drei Altgeräte pro Gerätart.

Allgemeine Garantieb Bestimmungen zur zusätzlichen Hersteller-/ Funktionsgarantie

Sehr geehrte Kundin, sehr geehrter Kunde,

Die Ledino Deutschland GmbH ist ein Hersteller von Beleuchtungslösungen für den Einsatz im gewerblichen als auch haushaltnahen Bereich und steht mit ihren Marken Ledino, Ledar und Ledisis für qualitativ hochwertige und innovative Produkte.

Wir bedanken uns für den Kauf dieser Leuchte, welche unter strengen Qualitätsrichtlinien gefertigt wurde.

Zusätzlich zu der gesetzlichen Gewährleistung gewährt Ihnen die Ledino Deutschland GmbH auf ausgewählte Produkte, der Marken Ledino, Ledar und Ledisis, eine Hersteller-/ Funktionsgarantie, entsprechend den nachfolgenden Bestimmungen.

Ihre gesetzlichen Rechte insbesondere im Hinblick auf Gewährleistung und Konsumentenschutz werden hierdurch nicht eingeschränkt.

- 1) Produkte, auf die eine zusätzliche Hersteller-/ Funktionsgarantie gewährt wird, sind mit einem entsprechenden Verpackungsaufdruck gekennzeichnet.
- 2) Die jeweilige Garantiezeit ist auf der Verpackung der Produkte angegeben. Die Garantiezeit beginnt ab dem Kaufdatum durch den erstmaligen Anwender. Als Nachweis hierfür gilt der Kaufbeleg.
- 3) Die auf der Verpackung ausgewiesene Funktionsgarantie von 3 bzw. 5 Jahren versteht sich ausschließlich auf die Funktion der eingebauten LED-Lichtquelle und deren zum Betrieb notwendigen Komponenten.
- 4) Ledino behält sich vor, über die Berechtigung des Garantieanspruches selbst zu entscheiden. Bei Mängeln, die auf Material- und/ oder Herstellungsfehler beruhen und während des Garantiezeitraumes geltend gemacht werden erfolgt eine wahlweise unentgeltliche Mängelbehebung durch Reparatur, Austausch oder Rückerstattung des Kaufpreises.
- 5) Im Garantiefall machen Sie Ihren Garantieanspruch durch Vorlage des Kaufbeleges geltend indem Sie sich bitte, mündlich oder schriftlich, mit dem Händler oder Vertragspartner, bei dem Sie das Produkt gekauft haben, in Verbindung setzen.
- 6) Bei Mängeln verursacht durch missbräuchliche bzw. unsachgemäße Behandlung, Umwelteinflüsse, wie Feuchtigkeit, Hitze, Staub, oxidierte Oberflächen sowie Überspannung, Strom- oder Netzschwankungen und bei Schäden an zerbrechlichen Komponenten oder Verbrauchsmaterial (z.B. Akkus) sind diese zusätzlich gewährten Garantieansprüche ausgeschlossen.
- 7) Diese Hersteller-/ Funktionsgarantie umfasst keine Begleit- und Folgeschäden, wie z.B. Montagekosten.
- 8) Eine Garantieleistung aus dieser Hersteller-/ Funktionsgarantie führt nicht zu einer Verlängerung oder neuen Garantie.

Diese Bestimmungen unserer Hersteller-/ Funktionsgarantie finden Sie auch im Internet unter:

<http://ledino.com/garantiebestimmungen/>

Instruction Manual



IP20 IK02

11200121001320 (12 W, 950 lm, Ø270 mm, 3000 K)

11200181001320 (18 W, 1450 lm, Ø328 mm, 3000 K)

11200241001320 (24 W, 1950 lm, Ø380 mm, 3000 K)

11200124001320 (12 W, 950 lm, Ø270 mm, 4000 K)

11200184001320 (18 W, 1450 lm, Ø328 mm, 4000 K)

11200244001320 (24 W, 1950 lm, Ø380 mm, 4000 K)

high energy saving • long lifetime • low heat emission