

Technische Daten:

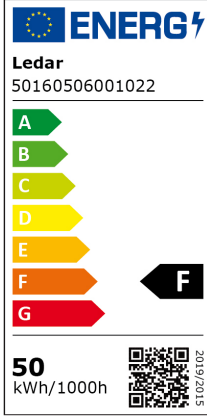
Ledar LED-Arbeitsstrahler 50/75 Watt
 kaltweiß 6500 K, CRI > 80 Ra, SDCM < 6
 Schutzklasse 1, 120° Abstrahlwinkel
 30000 Std. Lebensdauer, 30000 Schaltzyklen
 Aludruckgussgehäuse
 Schlagfestigkeit IK 05
 Glasdiffusor (Sicherheitsglas)
 faltbarer Kunststoffständer (PA)
 1,5 m Zuleitung (H05RN-F 3G1.0) mit Stecker
 IP65 - gegen Strahlwasser geschützt
 2 Jahre gesetzliche Gewährleistung

50160506001022

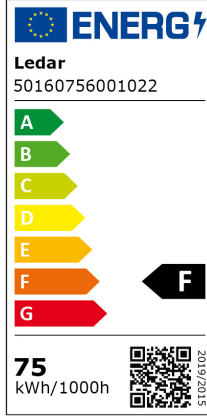
220-240 V AC 50/60 Hz
 50 Watt LED, DF > 0,9, 100 lm/W
 4200 Lumen, nicht dimmbar
50 kWh/1000, Energieklasse F
 4200 lm LED-Licht entspricht
 ca. 244 W Halogenstrahlerlicht
 wassergeschützter Ein/Aus-Schalter
 265 x 204 x 43 mm, 0,97kg

50160756001022

220-240 V AC 50/60 Hz
 75 Watt LED, DF > 0,9, 100 lm/W
 6400 Lumen, nicht dimmbar
75 kWh/1000, Energieklasse F
 6400 lm LED-Licht entspricht
 ca. 365 W Halogenstrahlerlicht
 wassergeschützter Ein/Aus-Schalter
 260 x 230 x 50 mm, 1,20 kg



IK05 IP65



Altgeräte dürfen nicht in den Hausmüll!

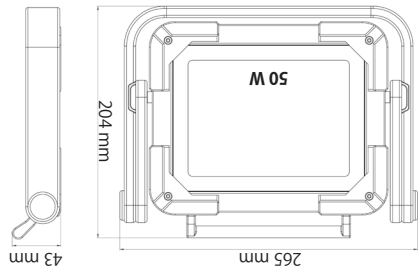
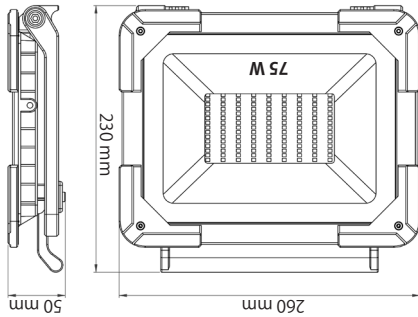
Sollte das Gerät einmal nicht mehr benutzt werden können, so ist jeder Verbraucher gesetzlich verpflichtet, Altgeräte getrennt vom Hausmüll z. B. bei einer Sammelstelle seiner Gemeinde/ seines Stadtteils abzugeben. Damit wird gewährleistet, dass die Altgeräte fachgerecht verwertet und negative Auswirkungen auf die Umwelt vermieden werden. Deshalb sind Elektrogeräte mit dem abgebildeten Symbol gekennzeichnet.



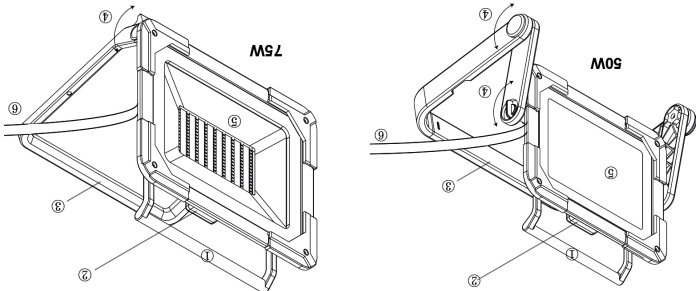
Wir bestätigen, dass diese Produkte den Vorschriften, insbesondere den Schutzanforderungen, entsprechen, die in der Richtlinie der Europäischen Gemeinschaft zur Angleichung der Rechtsvorschriften über die elektromagnetische Verträglichkeit (2014/30/EU), sowie der Vorschrift für Niederspannung 2014/35/EU, der Ökodesign-Richtlinie 2009/125/EG und der Vorschrift für RoHS 2011/65/EU festgelegt sind.

Ledar GmbH
 a brand of Ledino group

Spitzahornweg 1
 14974 Ludwigsfelde/ Berlin
 Germany



- ① Haltegriff
- ② Ein-/Aus-Schalter
- ③ Ständer
- ④ Ständerverstellung
- ⑤ Lichtfläche
- ⑥ Zuleitung



Benutzerhinweise

Sichern Sie den Strahler vor der Benutzung gegen Umfallen. Verlegen Sie die Zuleitung so sicher, dass niemand stolpern oder hängenbleiben kann.

Ledar
 a brand of Ledino group

Ledar LED-Arbeitsstrahler
50 Watt 50160506001022
75 Watt 50160756001022

Bedienungsanleitung



Hohe Energieeinsparung • Energieklasse F • Lange Lebensdauer
Geringe Wärmeabstrahlung • 100 % Licht sofort • Quecksilberfrei

WICHTIG:
 Lesen Sie alle Anweisungen sorgfältig.
 Verwenden Sie das Gerät ausschließlich wie in dieser Bedienungsanleitung beschrieben.
 Jede andere Verwendung gilt als nicht bestimmungsgemäß und kann zu Sach- oder sogar zu Personenschäden führen.
 Der Hersteller übernimmt keine Haftung für Schäden, die durch nicht bestimmungsgemäßen Gebrauch entstanden sind.
 Wenn Sie diese Anweisungen nicht verstehen, konsultieren Sie bitte Ihren Händler.
 Überprüfen Sie das Gerät auf Transportschäden. Transportschäden sind dem Spediteur/Zusteller anzugeben.

SICHERHEIT:
 Ein Stromschlag-Gefahr!
 Fehlfahrte Elektroinstallation oder zu hohe Netzspannung kann zu elektrischem Stromschlag führen.
 Der Strahler ist ausschließlich für eine Netzspannung von 220V – 240V – / 50/60 Hz geeignet.
 Verlegen Sie die Zuleitung so sicher, dass niemand stolpern oder hängenbleiben kann.

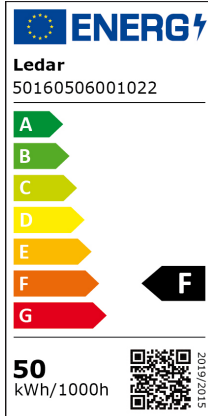
Bitte beachten Sie die folgenden Sicherheitsvorschriften:
 - Prüfen Sie alle Teile regelmäßig auf Schäden. Ziehen Sie sofort den Netzstecker und betreiben Sie den Strahler nicht, wenn dessen Gehäuse, die Steckdosen, der Stecker oder das Kabel defekt ist oder andere sichtbare Schäden aufweist.
 - Setzen Sie dem Geräte nicht Feuer oder hohen Temperaturen aus.
 - Schützen Sie die Leuchte vor Wasser und tauchen Sie das Gerät nicht ins Wasser ein.
 - Benutzen Sie die Steckdosen nicht bei hoher Luftfeuchtigkeit, bei Regen oder bei möglicher Nässe durch Wasser. Fassen Sie Netzstecker und Steckdosen niemals mit feuchten Händen an.
 - Öffnen Sie niemals das Gehäuse des Gerätes. Die Instandsetzung des Gerätes darf nur von einem autorisierten Fachbetrieb vorgenommen werden. Dabei dürfen ausschließlich Teile verwendet werden, die den ursprünglichen Gerätedaten entsprechen. In diesem Gerät befinden sich elektrische und mechanische Teile, die zum Schutz gegen Gefahrenquellen unerlässlich sind.

WARNUNG:
 Darf nicht in die Hände von Kindern gelangen.
 Schauen Sie nicht direkt in die Arbeitlampe, wenn sie eingeschaltet ist.
 Führen Sie niemals Wartung oder Reinigung durch, während das Gerät unter Spannung ist.
 Verwenden Sie nur Wasser mit Geschirrspülmittel und weiche Tücher zur Reinigung.

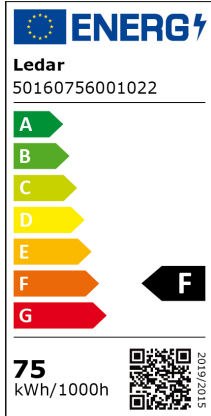
Technical Data:
Ledar LED Working Floodlight 50/75 Watts
 cold white 6500 K, CRI > 80 Ra, SDCM < 6
 protection class 1, 120° beam angle
 lifetime: 30000 h, switch cycles: 30000
 Impact resistance IK05
 die-cast aluminium housing
 glass diffusor (safety glass),
 foldable bracket
 1,5 m cable (H05RN-F 3G1.0) with plug
 IP65 - protection against jets of water
 2 year statutory warranty

50160506001022
 220-240 V AC 50/60 Hz
 50 watts LED, DF > 0.9, 100 lm/W
 4200 lumens, not dimmable
50 kWh/1000, energy class F
 4200 lm LED light correspond to
 approx. 244 W halogen light
 water protected ON/OFF switch
 265 x 204 x 43 mm, 0.97 kg

50160756001022
 220-240 V AC 50/60 Hz
 75 watts LED, DF > 0.9, 100 lm/W
 6400 lumens, not dimmable
75 kWh/1000, energy class F
 6400 lm LED light correspond to
 approx. 365 W halogen light
 water protected ON/OFF switch
 260 x 230 x 50 mm, 1.20 kg



IK05 IP65



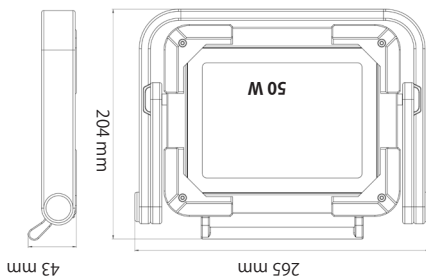
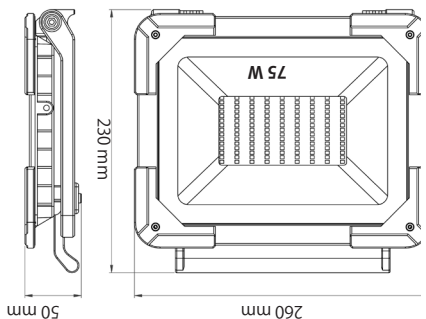
Used units must not be disposed of with household waste!
 If the unit is no longer operational, every consumer is required by law to dispose of used devices separate from household waste, e. g. at a collection point run by the communal authority borough. In this way, used devices can be recycled and waste materials disposed of in an environmentally friendly manner. For this reason, electrical equipment is labelled with the displayed symbol.



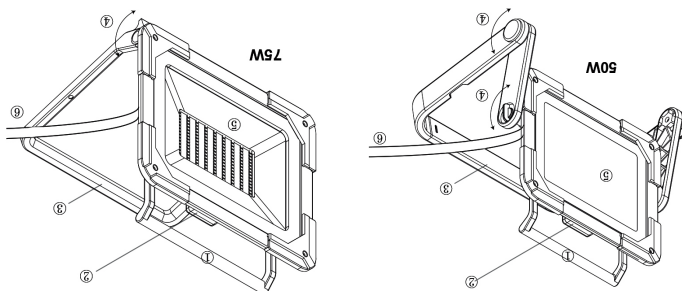
We hereby confirm that the products are in line with the regulations – and in particular with the protection requirements – of the European Union’s directive on the harmonisation of the legislation relating to electromagnetic compatibility (2014/30/EU), the low voltage directive 2014/35/EU, the directive for Energy-related Products 2009/125/EG and the RoHS directive 2011/65/EC.

Ledar GmbH
 a brand of **Ledino** group

Spitzahornweg 1
 14974 Ludwigsfelde/ Berlin
 Germany



- ① Handle
- ② On/Off switch
- ③ Bracket
- ④ Rotation
- ⑤ Luminous surface
- ⑥ AC cord



Secure the lamp against tipping. Lay the power cable so securely that nobody can stumble or tangle.

User Instructions

Ledar
 a brand of **Ledino** group

Ledar LED Working Light
50 watts 50160506001022
75 watts 50160756001022

Instruction Manual



high energy saving • energy class F • long lifetime • low heat emission • 100 % light immediately • mercury-free

IMPORTANT:
 Read all instructions carefully.
 Only use the unit as described in these instructions.
 Any other use will be deemed as not in accordance with the instructions and may lead to damage to property or even injury to persons.
 The manufacturer accepts no liability for damage caused by use not in accordance with the instructions.
 If you do not understand this instruction, contact your dealer.
 Check the device for transport damage.
 Those has to be reported to the forwarder/carrier.

SAFETY:
 Risk of electric shock!
 Deficient electrical installation or excessive mains voltage may result in an electrical shock.
 The floodlight is only suitable for use with a power supply voltage of 220 V-240 V AC 50/60 Hz.
 Lay the power cable so securely that nobody can stumble or tangle.
 Please observe the following safety rules:
 - Check all parts regularly for damage. If the housing, sockets, plug or cable is defective or shows other signs of visible damage, immediately pull the mains plug from the socket and do not use the floodlight.
 - Do not expose device in to fire or high temperature.
 - Protect the lamp from water and do not immerse the device in water.
 - Never perform maintenance or cleaning while electric tension is not de-energized.
 - Protect the connections, the power plug and the sockets from moisture. Do not use the sockets when there is high humidity, when it is raining or when it is wet with water.
 - Never touch the power plug and socket with wet hands.
 - Never open the unit case of the floodlight in using. Repairs may only be carried out by an authorised specialist workshop. Only use parts which conform to the original unit specifications. There are electrical and mechanical parts in this unit which are essential in order to avoid exposure to sources of danger.

WARNING:
 Keep out of the reach of children.
 Do not look directly into the floodlight, when it is switched on.
 Never carry out maintenance or cleaning while the device is live.
 Use only water with dishwashing liquid and soft cloths for cleaning.